

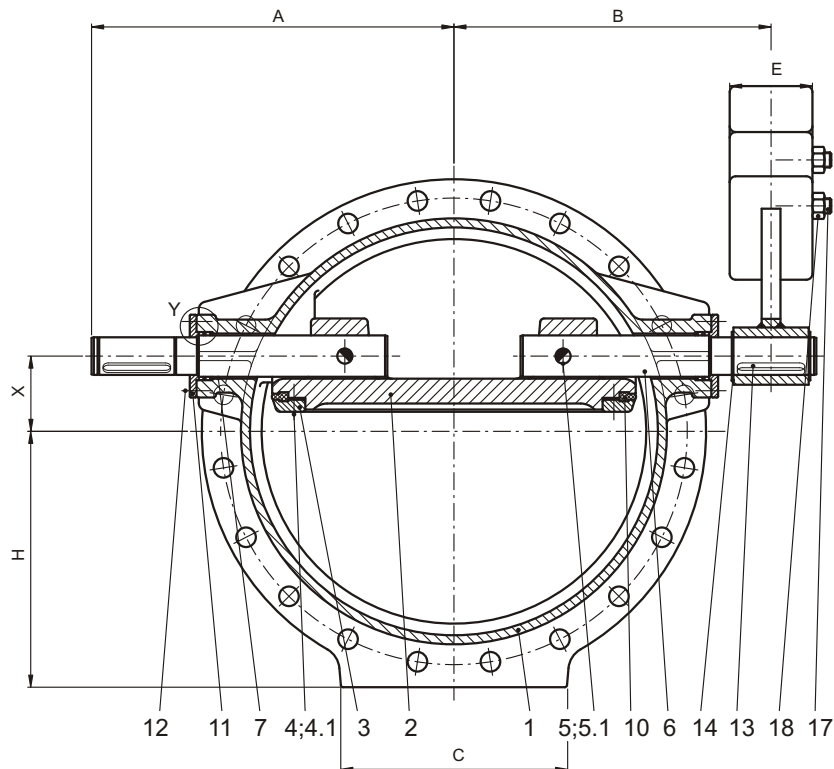
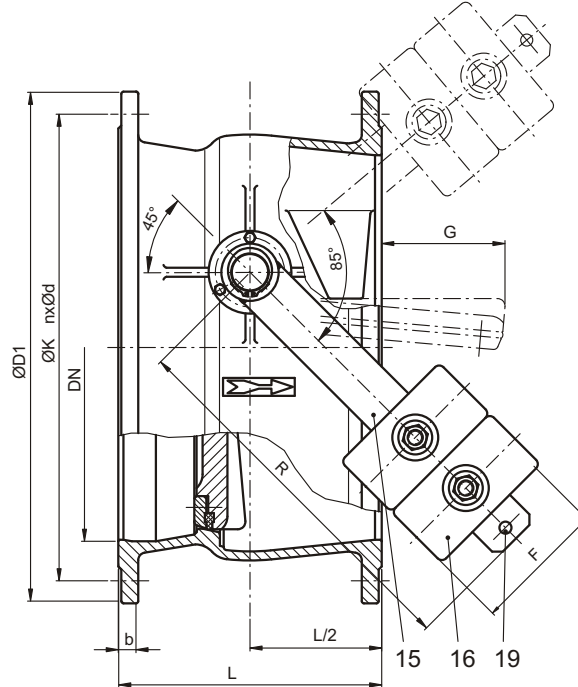
### Клапаны обратные системы "Krombach"

с рычагом и противовесом,  
**плотные** с гидравлически оптимальным, дважды эксцентрично расположенным диском с легкоменяемым уплотнением и креплением.  
 Вал клапана закреплён в подшипниках скольжения, уплотнение вала с помощью кольцевых уплотнений.  
 Исполнение фланцев по DIN, по желанию также по ГОСТ.

### Swing check valves "Krombach"

with lever and weight,  
 tightly sealed, with double excentric disc in low friction design, with easily interchangeable, endless sealing element and retaining ring. Shafts in slide bearings running, shaft sealing by means of O-rings. Flange dimensions and drillings according to DIN.

Дн / DN	P <sub>y</sub> / PN	Исполнение Connection	Материал Materials	
			Корпуса Body	Диска Butterfly disc
150 - 600	16	фланцевое Flanged connection	EN-GJS-400-15 (GGG-40)	EN-JS1030
200 - 600	10			



**Конструктивные размеры**  
Dimensions

Дн DN	Ру PN	L	b	D1	K	n	d	A	B	C	E	F	G	H	R	X
150	16	210	19	285	240	8	23	205	179	150	58	98	-	147	250	30
200	10	230	20	340	295	8	23	243	216	160	58	98	20	175	250	40
	16	230	20	340	295	12	23									
250	10	250	22	400	350	12	23	274	248	180	75	124	44	205	300	50
	16	250	22	400	355	12	28									
300	10	270	24,5	455	400	12	23	308	276	200	75	124	68	232	300	60
	16	270	24,5	455	410	12	28									
350	10	290	26,5	520	460	16	23	351	318	225	95	155	94	265	400	70
	16	290	26,5	520	470	16	28									
400	10	310	24,5	565	515	16	28	397	350	250	95	155	119	288	400	80
	16	310	28	580	525	16	31									
450	10	330	26,5	615	565	20	28	437	390	250	110	185	147	312	500	80
	16	330	31,5	640	585	20	31									
500	10	350	26,5	670	620	20	28	511	540	300	110	185	172	340	500	85
	16	350	31,5	715	650	20	34									
600	10	390	30	780	725	20	31	546	590	330	135	220	218	395	600	100
	16	390	36	840	770	20	37									

**Материалы**  
Materials

Поз. Item	Наименование	Designation	Материал Material	
1	Корпус	Body	EN-GJS-400-15 (GGG 40)	EN-JS1030
2	Диск	Butterfly disc	EN-GJS-400-15 (GGG 40)	EN-JS1030
3	Крепление	Retaining ring	S235JRG2 (RSt 37-2)	1.0038
4	Болт шестигранный	Hex. head screw	A2-70	-
4.1	Шпилька	Threaded pin	A2-70	-
5	Палец затвора	Tapered pin	X20Cr13	1.4021
5.1	Шпилька	Threaded pin	A2-70	-
6	Вал	Shaft	X20Cr13	1.4021
7	Втулка подшипниковая	Bush	DU/PTFE	-
8	Кольцо опорное	Supporting ring	PTFE/GF	-
9	Кольцо уплотнительное	O-ring	пербунан / Perbunan	-
10	Уплотнение клапана	Sealing element	пербунан / Perbunan	-
11	Крышка	End cover	EN-GJS-400-15 (GGG 40)	EN-JS1030
12	Болт шестигранный	Hex. head screw	8.8, никелирован / Galvanized	-
13	Шпонка	Fitting key	C45K	1.0503
14	Кольцо предохранительное	Locking ring	сталь пружинная / Spring steel	-
15	Рычаг	Lever	S235JRG2 (RSt 37-2)	1.0038
16	Противовес	Weight	EN-GJL-250 (GG 25)	EN-JL1040
17	Шпилька	Threaded pin	8.8, никелирован / Galvanized	-
18	Гайка	Hexagon nut	8, никелирован / Galvanized	-
19	Штифт просечной	Grooved dowel pin	Ст., никелирован / Galvanized	-



**Специальные исполнения**

- затвор запорный и клапан обратный в одном с редуктором
- с встроенным масляным торможением

Другие специальные исполнения, давления, проходные сечения, материалы и приспособления по запросу

**Available special designs:**

- Combined butterfly / check valve with gear
- With hydraulic damper

Further special designs, nominal pressure, nominal sizes, materials and accessories on request

Указанная арматура соответствует по конструкции, габаритам, весу и применённым материалам современному состоянию техники и в дальнейшем может быть изменена. За возможные опечатки или ошибки перевода мы ответственности не несём.  
The construction, the measurements and the weights of the described valves represent the current technical standards. We reserve the right to change the technical details and to use materials of equivalent and higher quality. We cannot be held responsible for any printing or translation errors that might be found in this catalogue.